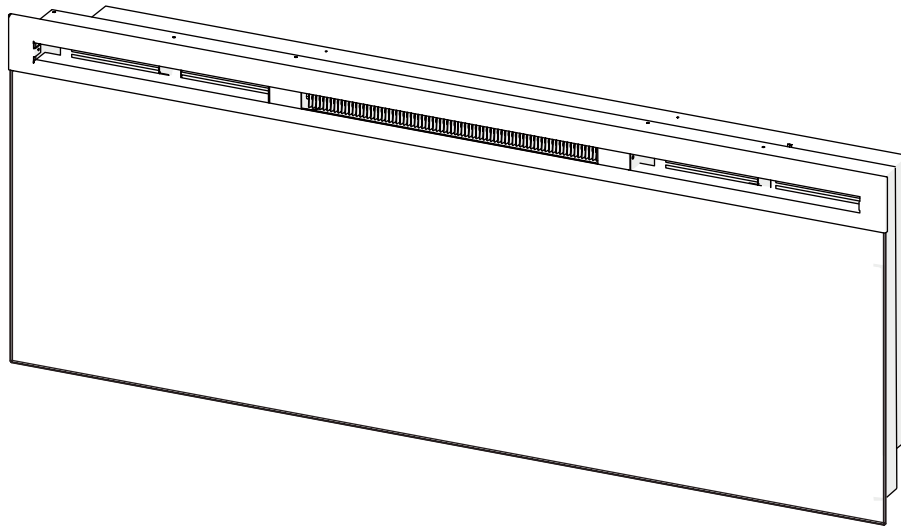


# 設置・取扱説明書 (保証書付き)

## Prism 50"

プリズム 50"

型番：BLF5051J



このたびは、ディンプレックス電気暖炉をお買い上げいただき、誠にありがとうございます。  
本製品を正しく安全にお使いいただくために、ご使用前にこの取扱説明書をよくお読みになり、内容を十分にご理解ください。  
お読みになった後はいつでも参照できるように、大切に保管してください。  
取扱説明書の最終ページには、保証書が付属しております。

### もくじ



● 製品の特長、安全上のご注意	1
● ご使用前に	4
● 各部の名称および寸法、同梱物	5
● 設置の方法 設置作業に関するご注意	6
● 設置の方法① 壁表面への設置	7
● 設置の方法② 壁開口部への設置	9
● 前面ガラスの設置	11
● 運転のしかた	12
● お手入れのしかた、保管のしかた	15
● 故障診断	16
● アフターサービス	17
● 仕様	18
● 保証書	19

# 製品の特長







- プリズム 50" は、専用の光学部品を駆使して再現されるリアルな炎効果と、幻想的な LED イルミネーションによる演出を同時に楽しめる電気暖炉です。大型スクリーンに映し出された迫力あふれる疑似炎は、豊かな色合いに輝く LED イルミネーション光と相まって、お部屋にくつろぎと癒しの空間を作り出します。
- 演出用アクリルキューブは、LED イルミネーション光を受けダイヤモンドのような輝きを放ち、更にゴージャスな雰囲気醸し出します。
- 付属のリモコンにより、電源、炎効果、LED イルミネーション、およびファンヒーターの動作を、離れたところから操作することができます。

## 【安全上のご注意】

- 以降に、この製品を正しく安全にお使いいただき、危害や損害の発生を未然に防止するために重要となる注意事項が記載されています。注意事項をよくお読みになり、内容を必ずお守りください。
- 注意事項は、誤った製品の取扱いで生じることが想定される危害や損害の大きさと切迫の度合いにより、「警告」と「注意」に区分されています。図記号と併せて内容をご確認ください。

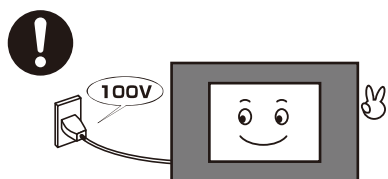
 <b>警告</b>	取扱いを誤った場合、人が死亡または重傷を負う可能性が想定される内容を示しています。
 <b>注意</b>	取扱いを誤った場合、人が障害を負う可能性および物的損害の発生が想定される内容を示しています。

### ■ 図記号の例

 この記号は、注意（警告を含む）を促す内容を示しています（右の例は「高温注意」）。  高温注意	 この記号は、してはイケない内容を示しています（右の例は「分解禁止」）。  分解禁止	 この記号は、しなければならない（強制）内容を示しています（右の例は「電源プラグをコンセントから抜く」）。  電源プラグをコンセントから抜く
--	--	---

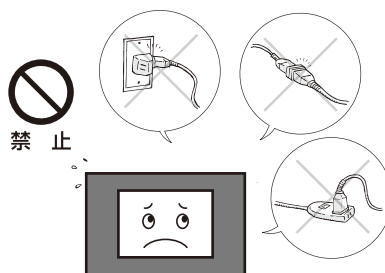
## 警告

- 電源プラグは、すぐに手が届く場所にある交流 100V の壁コンセントに直接差し込んでください。200V 電源は使用できません。



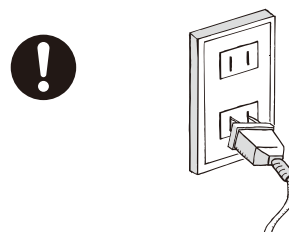
外付けのタイマーやセンサーなどと連動させた電源供給は、行わないでください。意図しない暖房運転が行われる危険性があります。

- 延長コードやテーブルタップは、絶対に使用しないでください。



コードやプラグの過熱による発火の原因になります。

- 電源プラグはコンセントの根元までしっかりと差し込んでください。差し込みのゆるいコンセントは、使用しないでください。

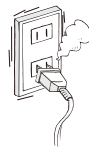


コンセントやプラグの過熱による発火の原因になります。

- 電源プラグやコードが破損した場合は、直ちに製品の使用を中止し、電源プラグをコンセントから抜いて、お客様相談窓口にて点検・修理をお申し付けください。
- 以下のような場合も同様に、製品の仕様を中止して、お客様相談窓口にて点検・修理をお申し付けください。

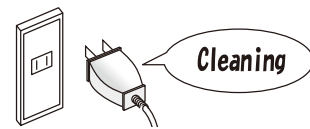


電源プラグやコードが、極端に熱い。電源プラグやコードを動かすと、電源が入ったり切れたりする。



製品に異常が発生したままの状態で使用を続けると、発火や感電の恐れがあります。

- オフシーズンなどで製品を長期間使用しない場合は、電源プラグをコンセントから抜いてください。
- 電源プラグやコンセントにホコリの付着などの汚れがある場合は、除去してください。これは、トラッキング現象の防止に効果的です。

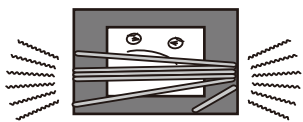


トラッキング現象とは？

電源プラグやコンセントの周辺に付着したホコリなどが湿気を帯びると、プラグの電極間に異常な電流が流れ易くなります。この状態が長期間続くと、電源プラグやコンセントの表面が炭化し、発火に至る場合があります。

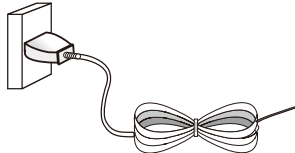
トラッキング現象の防止には、電源プラグやコンセント周辺の清掃が効果的です。

- 電源コードを本体に巻付けたり掛けたりしないでください。



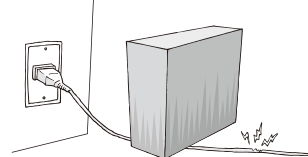
熱でコードが傷み、感電や発火の原因になります。

- 電源コードを束ねたり巻き付けたりしたままで使用しないでください。



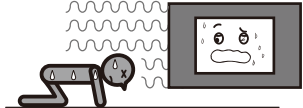
コードの放熱が不完全になり、過熱や発火の原因になります。

- 電源コードに重いものを乗せたり、本体と壁との間に挟んだり、無理に曲げたりしないでください。



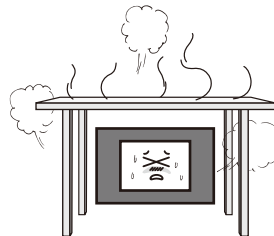
コードの断線など、故障の原因になります。

- 就寝するなど、長時間に渡りヒーターの直前で温風が当たり続ける事のないようにしてください。



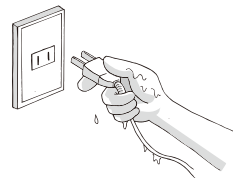
熱中症や低温やけどの恐れがあります。特に幼児や泥酔された方にはご注意ください。

- 押し入れや机の下など、極端に狭い場所で使用しないでください。



故障や熱変形などの原因になります。

- ぬれた手で電源プラグの抜き差しやスイッチの操作を行わないでください。



感電の恐れがあります。

- 本体や電源コードに水やお茶などの液体をこぼしたり、本体を液体に浸したりしないでください。



風呂、シャワー室での使用禁止

- お風呂やシャワー、プールなど、水がかかる恐れのある場所や、湿度の高い場所に置かないでください。

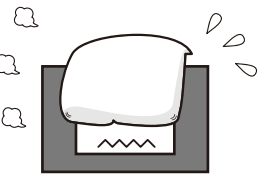


水ぬれ禁止

- 本体の上に花瓶などの液体の入ったものを置かないでください。

内部部品への水滴の付着や結露が絶縁の劣化をもたらし、火災・感電・故障の原因となります。

- カーテンや衣類などの可燃物の近くで使用したり、本体に可燃物を掛けたりしないでください。



ヒーター本体や吹出す温風により可燃物が過熱状態となり、火災につながる恐れがあります。

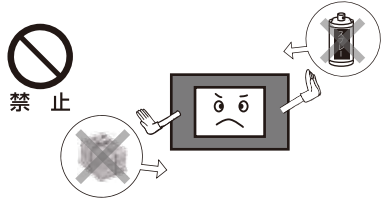
- この機器は、安全に責任を負う人の監視または指示がない限り、補助を必要とする人（子供を含む）が単独で使用することを意図していません。

- この機器で遊ぶことがないように子供を監視することが望ましいです。

- 泥酔などで正常な判断ができない状態の方や操作に不慣れな方は、操作を行わないでくださいまた、幼児が操作をできない場所に設置してください。必ず操作方法や危険を理解した方が操作してください。

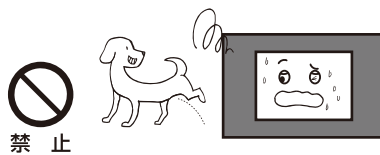


■スプレー缶などの缶、薬品や油、紙類などの燃え易いもの、火のついたろうそくなどを、本体の上や近くに置かないでください。



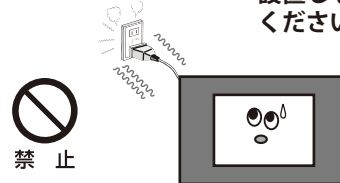
爆発や火災の原因になります。

■ペット用の暖房として使用しないでください。



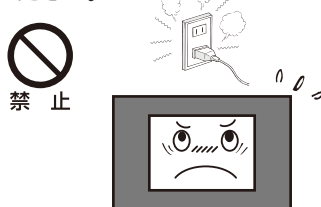
歯や爪で電源コードを傷付けたり、排せつ物が絶縁劣化を引き起こして、発火の原因になります。

■ヒーターを、コンセントのすぐ下に設置しないでください。



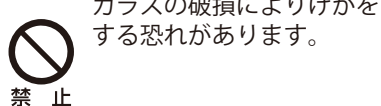
温められた熱気が電源コードを痛め、火災の原因となります。

■ヒーターからの温風が電源コードに当たる場所へ本体を設置しないでください。



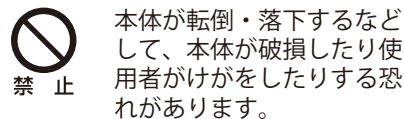
ヒーターの熱が電源コードを痛め、火災の原因となります。

■本体前面のガラスに強い衝撃を与えないでください。

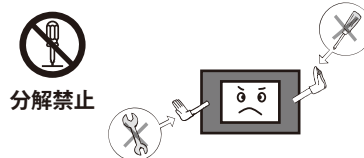


ガラスの破損によりけがをする恐れがあります。

■本体に物をぶら下げるなど、前面を手前側に引くような強い力をかけないでください。



■修理技術者以外の方は、分解・修理を行わないでください。お客様による製品の分解や修理は、お止めください。

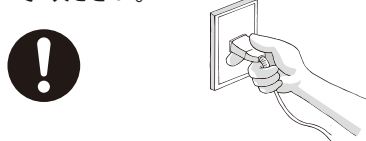


分解禁止

誤った修理を行うと、発火や感電のおそれがあります。電源コードが破損した場合は、コードの交換や修理は、危険を防止するために、販売店様もしくはお客様で相談窓口へ依頼すること。

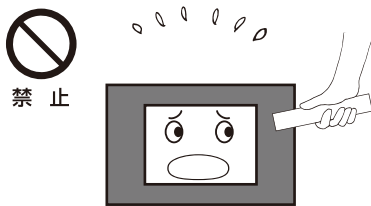
## ⚠ 注意

■電源コードをコンセントから抜く場合は、必ずプラグ部分を持って抜いてください。



コードを引っ張って抜くと、コードやプラグが傷み、発火の原因となります。

■外装の隙間に異物を差し込んだり、物を落としたりしないでください。



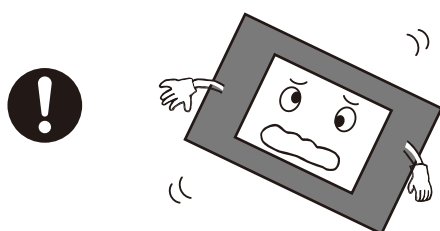
感電や故障の原因となります。

■ヒーターの温風吹出口は高温になります。使用中は手を触れないでください。



特に小さなお子様には十分ご注意ください。お手入れは、本体が十分に冷めてから行ってください。

■本体は、水平かつ平らで安定した場所に設置してください。本体を傾けたり横倒しにした状態で使用しないでください。



本体が倒れてけがをする恐れがあります。

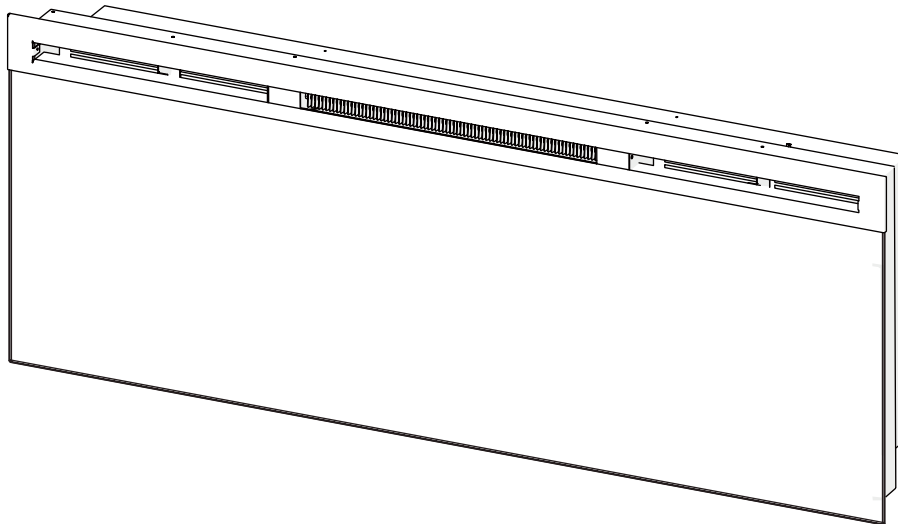
■リモコンには、小さなコイン電池が使用されています。リモコンは、お子様の手に触れないところに保管してください。



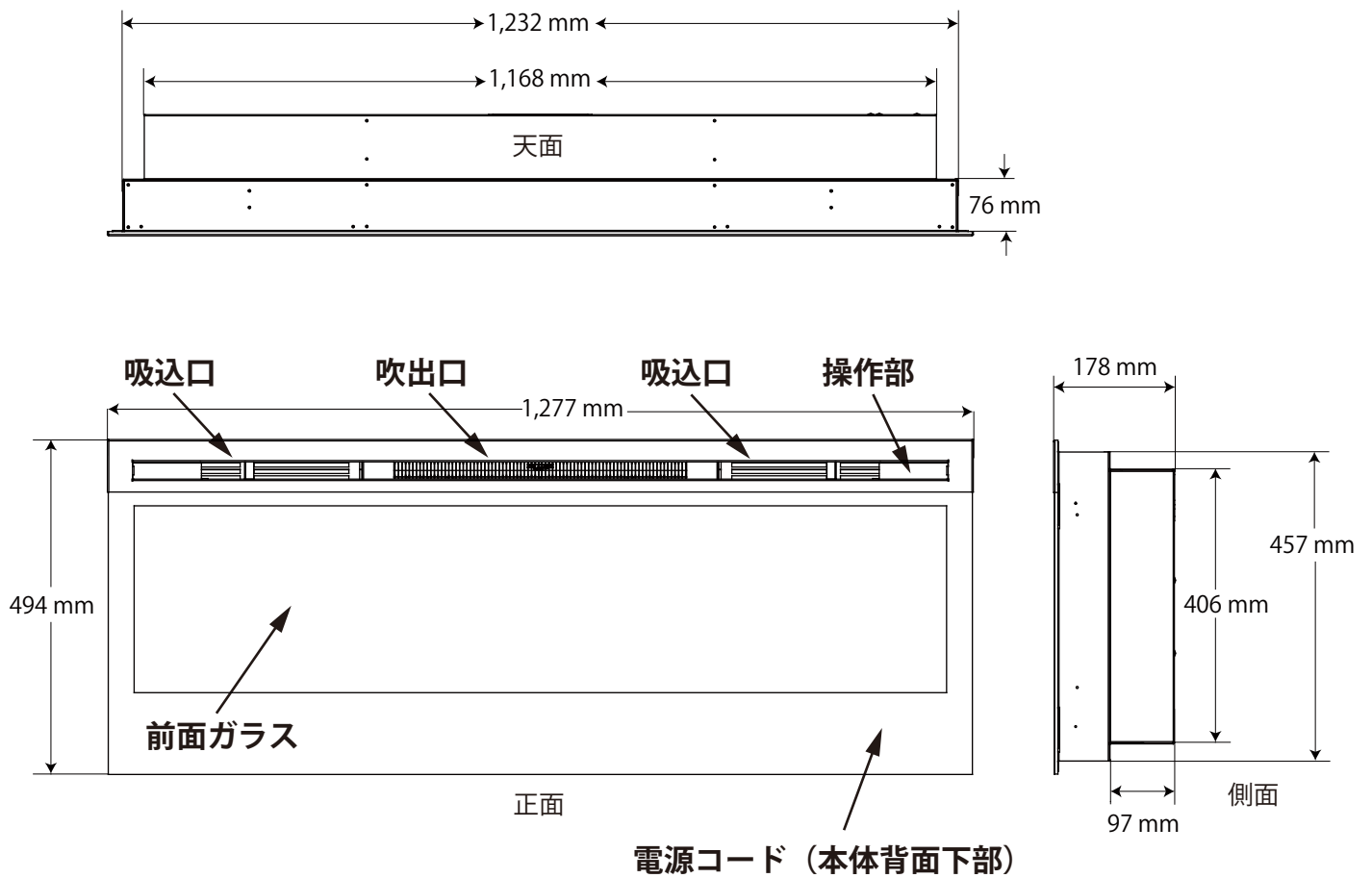
## ご使用前に・・・知っておいていただきたいこと

■ 製品のご使用に際して、予めご承知おきいただきたいことをご説明いたします。

- ① ヒーターを初めてご使用になる時や、長期間使用せずにいた後で再びご使用になる時、本体からにおいが出る場合があります。このにおいは、暖まった塗料やホコリ、湿気から出されるものであり、しばらくご使用になると自然に収まります。においが出た場合は、お部屋を十分に換気した上でヒーターをご使用ください。
- ② ヒーターを初めてご使用になる時、薄い白煙が出る場合があります。これは、部品に残存していた揮発成分が蒸発したり、ヒーター部などに付着した細かなほこりや湿気が加熱され舞い上がることにより生じますが、本体の故障ではありません。しばらくお使いいただくことで解消しますので、それまでお部屋を十分に換気した状態でご使用ください。
- ③ 契約されている電力量や、ヒーターをお使いになるお部屋のブレーカー容量によっては、ヒーターの使用時にブレーカーが落ちる場合があります。その場合は、電力契約量や、ヒーターを設置するお部屋で使用する総電源量の見直しなどが必要となります。
- ④ ヒーターユニット正面の暖気吹き出し口付近は、高温になります。特に、お子さまやお年寄りの方が触れたり、吹き出し口の前で就寝したりすることの無いよう、ご注意ください。



# 各部の名称および寸法



## 同梱物

- 電気暖炉 プリズム 50" 本体    ■ 装飾用アクリル材    ■ 前面ガラス    ■ 水準器
- 引っ掛け用ビスおよびワッシャー (×4)    ■ 先端ビット (引っ掛け用ビス固定用)
- 固定用ビス (×2)    ■ 前面ガラス固定用ビス (黒小×2)
- 取扱説明書 (本書)    ■ リモコン (動作確認用電池付き)

# 設置の方法



## 設置作業に関するご注意

- ⚠ 設置作業は、電源プラグを抜いた状態で行ってください。  
感電の恐れがあります。
- ⚠ 設置作業は、必ず2名以上で行ってください。  
本体は重量物であり、1名での作業は大変危険です。
- ⚠ 壁表面へ設置を行う場合は、壁面に下地補強材（厚み 12mm 以上の合板もしくは同等以上の強度を持つもの）を入れてください。
- ⚠ 本体の取り付け時は、必ず同梱の取り付けネジおよびブラケットを使用して固定を行ってください。  
不完全な固定により本体が落下・転倒し、けがの原因となる場合があります。また、本体取り付け後にはネジを緩めないでください。
- ⚠ 設置完了後は、必ず取り付け箇所・取り付け状態の安全性を再確認してください。  
その後も、定期的に設置状態の確認を行ってください。
- ⚠ 本体に強い衝撃や振動を与えないでください。  
ガラスや樹脂製の部品が破損する恐れがあります。

### 設置場所の選定に関するご注意：

- ※ 本製品は、屋内使用専用です。屋外には設置しないでください。
- ※ ホコリや湿気の無い、水平かつ平らで安定した場所に保管・設置してください。
- ※ ガソリンその他の可燃性気体 / 液体のそばに保管・設置しないでください。
- ※ 本体の前方に、500mm 以上の離隔距離（スペース）が確保できる場所に設置してください。
- ※ 防煙壁など建物に装備された設備に影響を及ぼさないよう、建物の設備規定を順守してください。

■ 本製品専用の電源供給ラインをご用意ください（100[V] / 15[A]）。

本製品を設置する建物に給電ラインに関する規定がある場合は、それに従ってください。

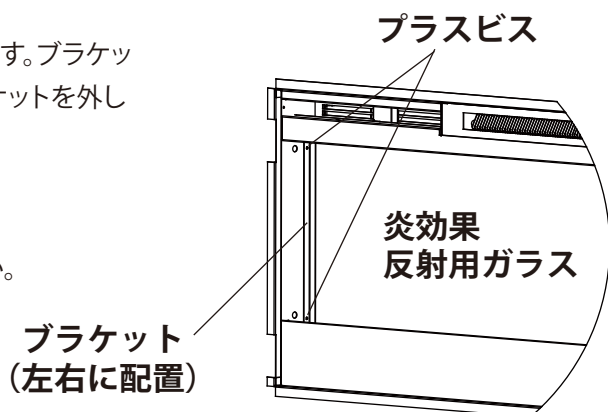
# 設置の方法① 壁表面への設置

## ■ 炎効果反射用ガラスの取り外し

①まず最初に、本体に取り付けられている炎効果反射用ガラスを取り外します。

炎効果反射用ガラスは、左右のブラケットで固定されています。ブラケットに取り付けられたプラスビス(上下2本)を取り外し、ブラケットを外してから、ガラスを手前に引き出して取り外します。

※炎効果反射用ガラスに直接手で触れると、指紋の跡が残ります。ガラスを取り扱う場合は、手袋などを装着してください。

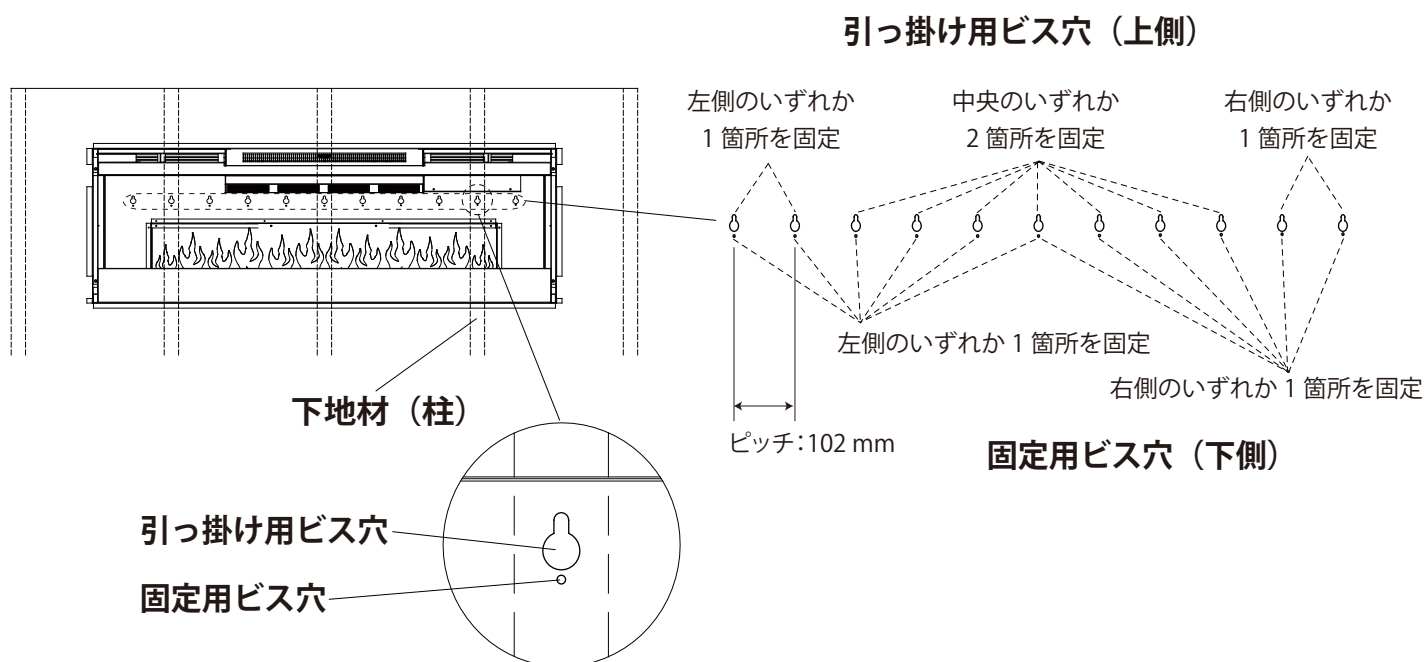


## ■ 壁表面への固定

①本体の壁表面への固定は、引っ掛け用ビス4本および固定用ビス2本で行います。ビスの取付位置は、下図に示すように分散させてください。ビス穴のピッチは102mmです。

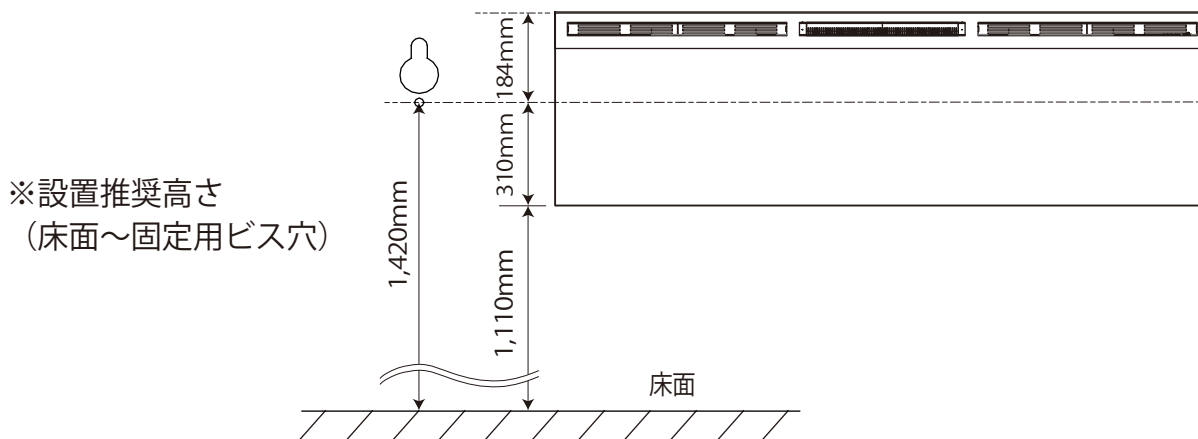
引っ掛け用ビスの4本中2本以上は、必ず下地材または柱(間柱)に固定されるように、本体の取り付け位置を選定します。また、固定用ビスは2本とも、必ず下地材または柱(間柱)に固定されるように、本体の取り付け位置を選定します。

※推奨する本体取り付け高さは、固定ビス穴が床面から1,420mmとなる位置です(次ページ参照)。これは、炎効果の演出(全体的な見栄えや内部メカニズムから放射される光の方向など)を最適にするためのものであります。





## 設置の方法① 壁表面への設置（続き）



- ② 本体を持ち上げ、同梱されている水準器を使用して本体の水平を確認しながら、引っ掛け用ビスを取り付ける位置4箇所マーキングをします。
- ③ 本体を一旦降ろし、引っ掛け用ビスとワッシャーをマーキング位置に仮止め（壁面との間にすき間を1cm程度開けておく）します。
- ④ 本体を再度持ち上げ、引っ掛け用ビス穴に仮止めしたビスを引っ掛けた後、引っ掛け用ビス4箇所を固定します。

※ 本体引っ掛け用ビスの頭は「四角穴」となっています。固定の際は、同梱の「先端ビット（四角）」を電動ドライバーに取り付けてご使用ください。

- ⑤ 最後に、固定用ビス2箇所を固定します。



先端ビット（四角）

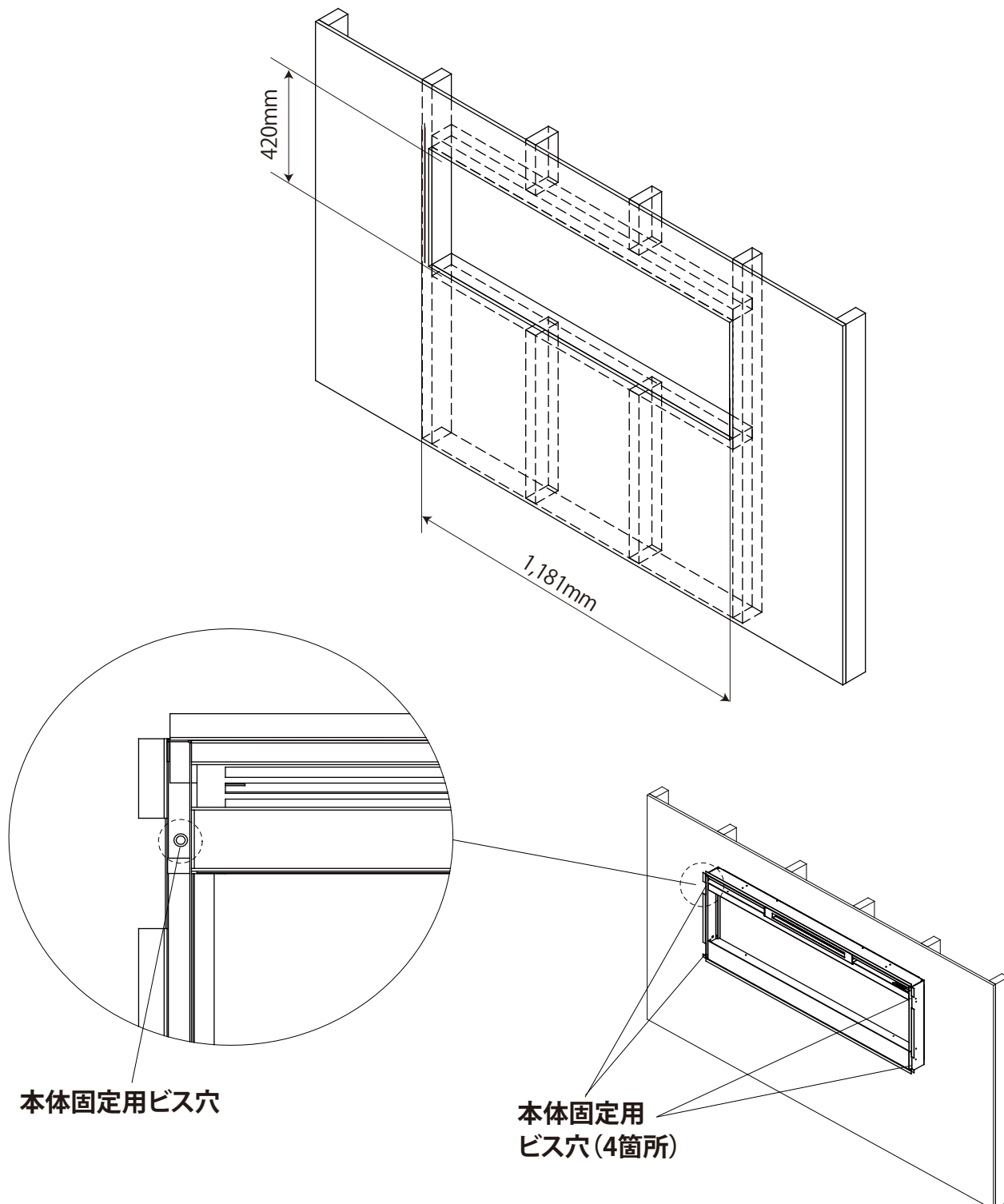
### ■ 炎効果反射用ガラスおよび前面ガラスの取り付け

- ① 取り外し時と逆の手順で（前ページ参照）、炎効果反射用ガラスを取り付けます。
- ② 11ページの手順に従って、前面ガラスを取り付けます。
- ③ 電源プラグをコンセント（100[V]／15[A]）に差し込みます。

## 設置の方法② 壁開口部への設置

### ■ ツーバイフォー木材の場合

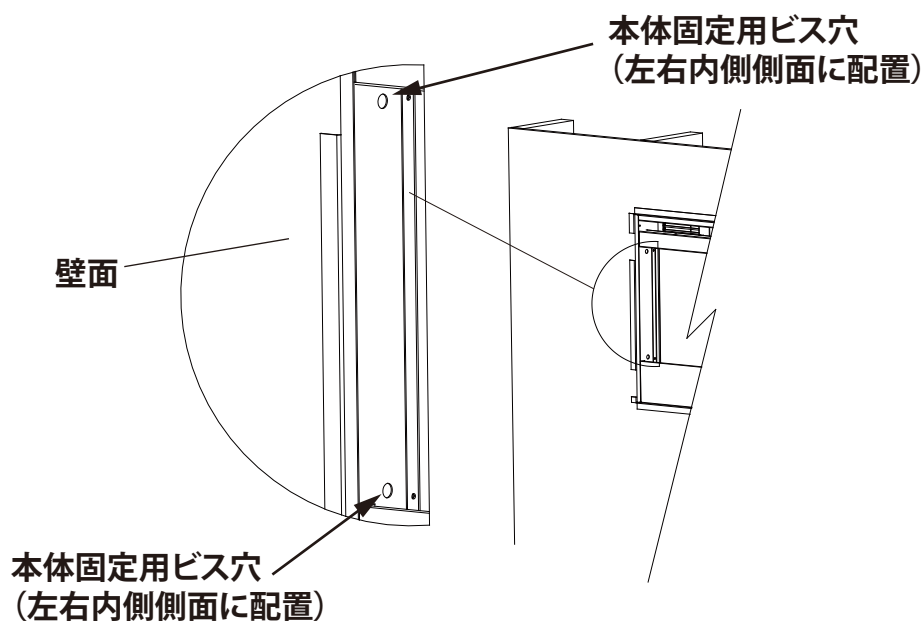
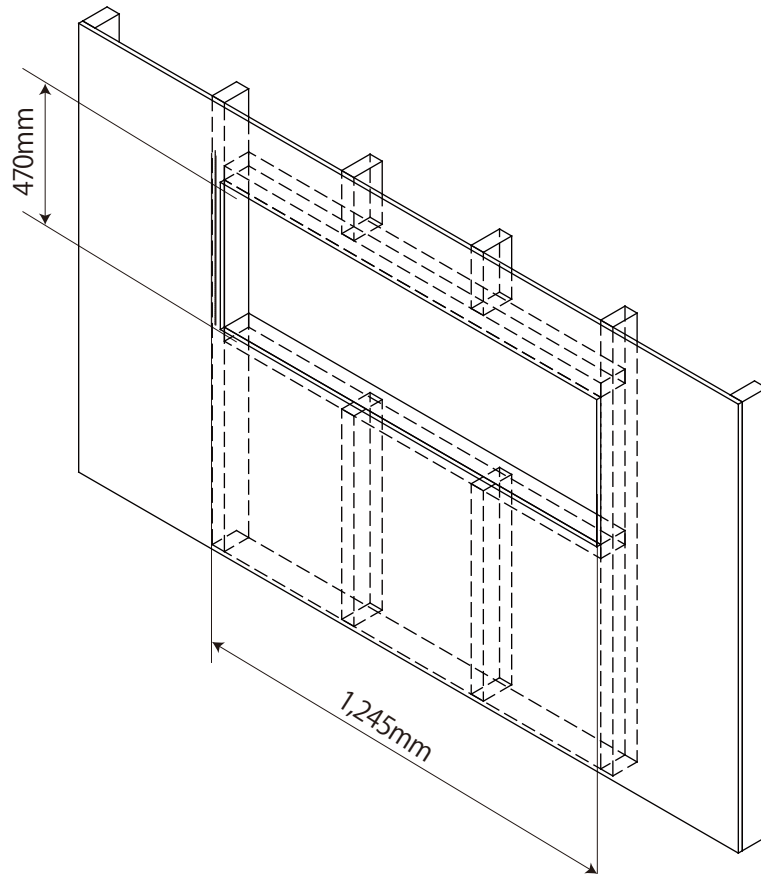
- ①壁面に、幅 1,181mm x 高さ 420mm (x 奥行 184mm 以上) の開口部を設けてください。
- ②電源プラグをコンセント (100 [V] / 15 [A]) に差し込んでから、本体前面が壁面と同一平面となるまで暖炉本体を壁開口部に押し込みます。この時、電源コードを本体と壁面の間に挟まないようにご注意ください。
- ③同梱されている水準器を使用して、本体の水平度を確認してください。
- ④同梱されている引っ掛け用ビス 4 個を固定用ビス穴に通し、柱 (間柱) に固定します。
- ⑤「前面ガラスの設置」(11 ページ参照) の記載に従って、前面ガラスを取り付けます。



## 設置の方法② 壁開口部への設置 (続き)

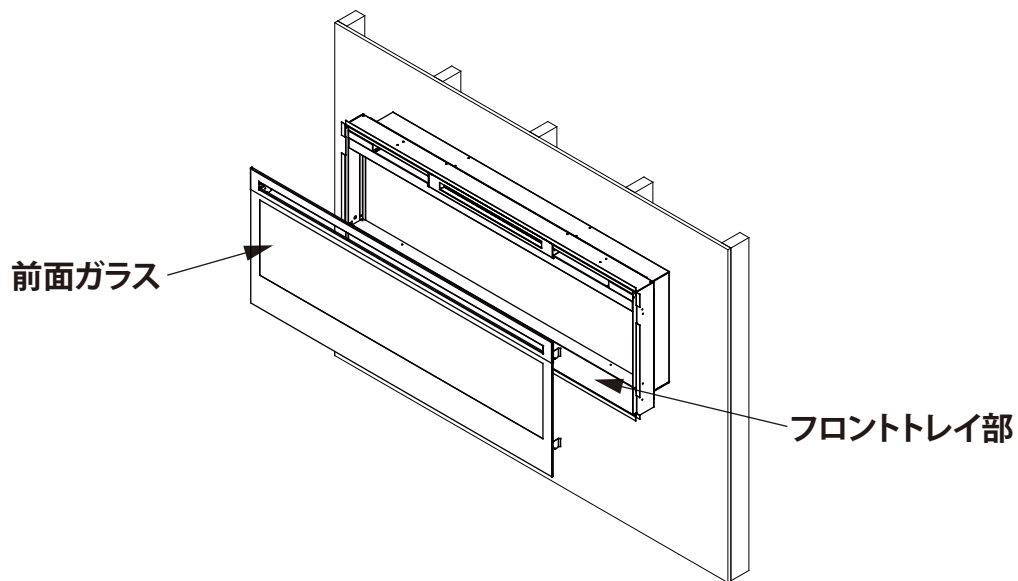
### ■ ツーバイエイト木材の場合

- ①壁面に、幅 1,245mm x 高さ 470mm (x 奥行 184mm 以上) の開口部を設けてください。
- ②電源プラグをコンセント (100 [V] / 15 [A]) に差し込んでから、本体前面が壁面と同一平面となるまで暖炉本体を壁開口部に押し込んでください。この時、電源コードを本体と壁面の間に挟まないようにご注意ください。
- ③同梱されている水準器を使用して、本体の水平度を確認してください。
- ④同梱されている引っ掛け用ビス 4 個を固定用ビス穴に通し、柱 (間柱) に固定します。
- ⑤「前面ガラスの設置」(11 ページ参照) の記載に従って、前面ガラスを取り付けます。

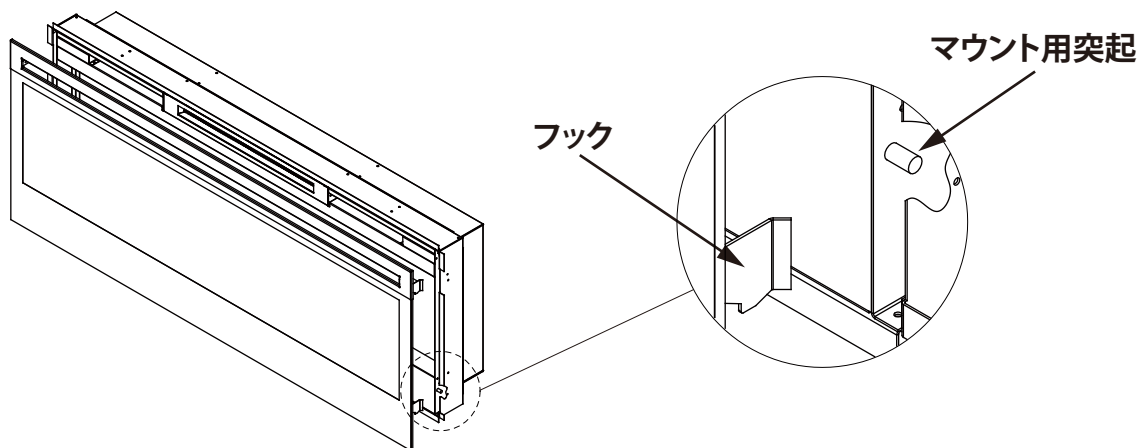


# 前面ガラスの設置

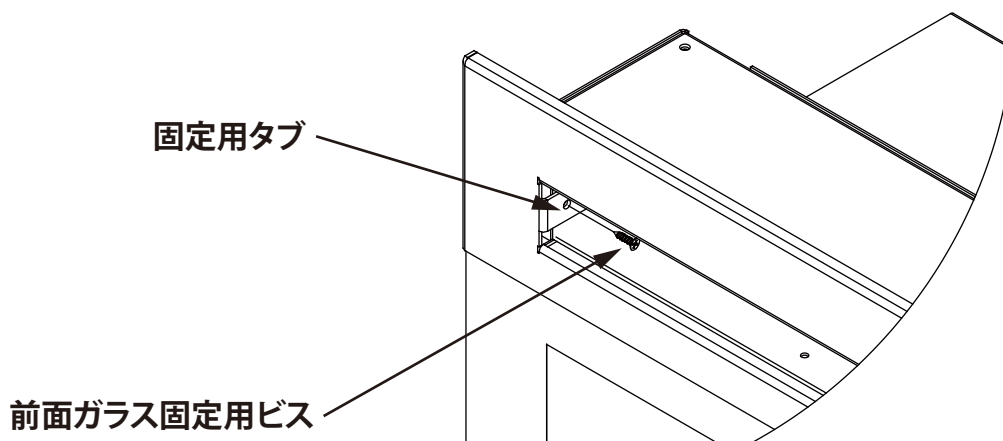
①同梱されている前面ガラスを、本体のフロントトレイ部と同じ高さになるように並べます。



②前面ガラスを本体に慎重に近付け、前面ガラスの四隅にあるフックを本体の四隅にあるマウント用突起に引っ掛けます。



③同梱されている固定用ビス（左右2箇所）で、前面ガラスを本体に固定してください。

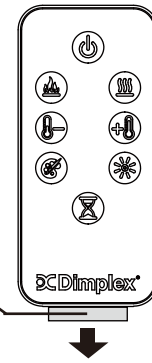


# 運転のしかた

## ■ 運転の準備

- ①リモコンに取り付けられている絶縁フィルムを抜き取ります。

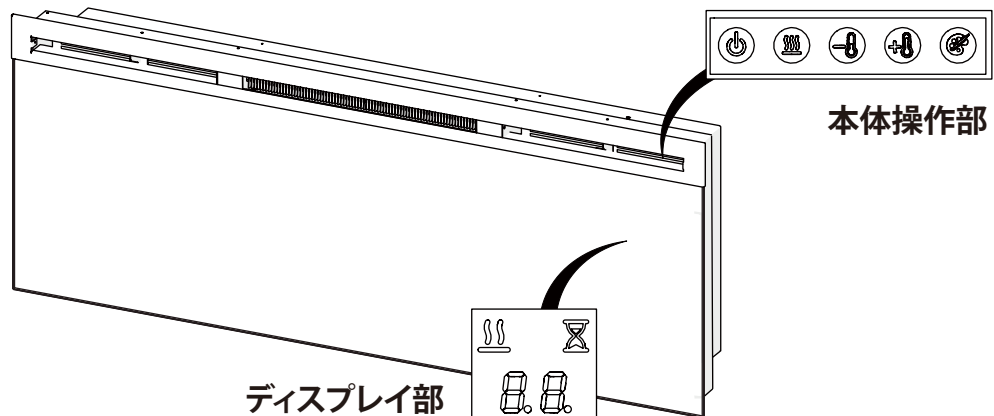
リモコンの絶縁フィルム



リモコン

## ■ 操作部

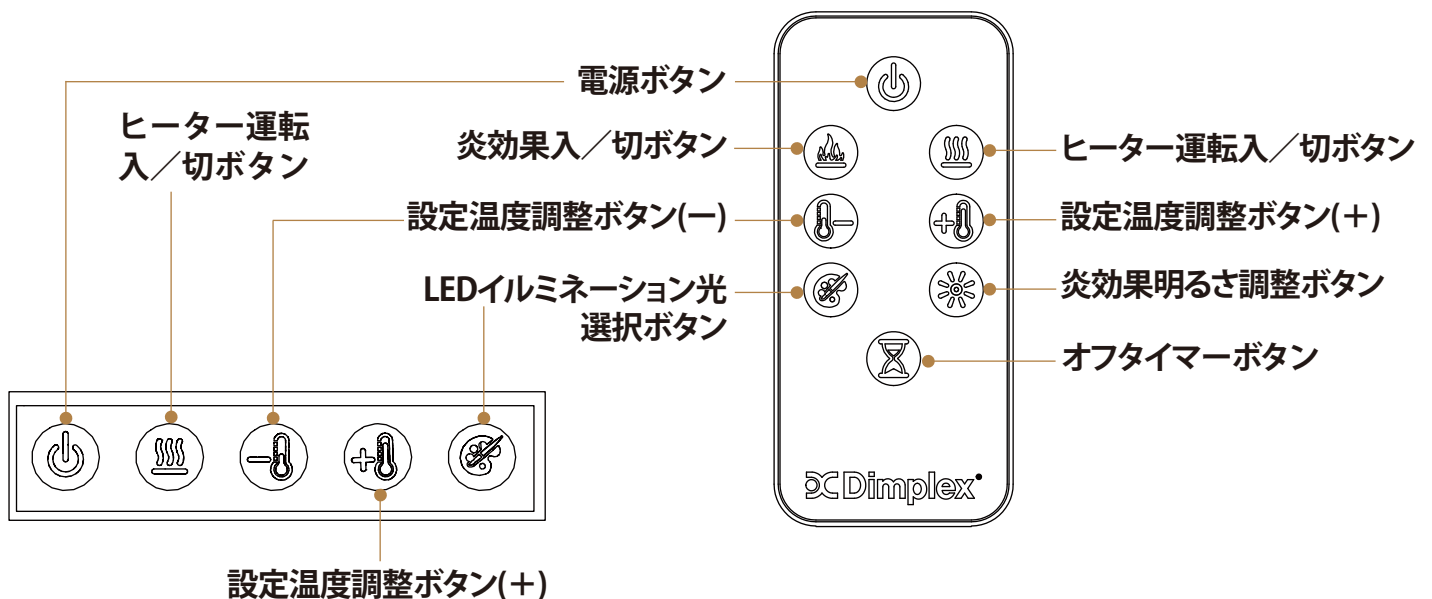
- ①リモコン、もしくは本体正面右上部に配置された操作ボタンを押して、操作を行います。
- ②本体の動作状態は、正面右上にあるディスプレイ部に表示されます。
- ③リモコン受光部は、ディスプレイ部の位置にあります。リモコンを操作する場合は、リモコンをディスプレイ部に向けてボタンを押します。







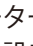











本体操作部

ディスプレイ部


## ■ 操作ボタン名称



## 運転のしかた（続き）

アイコン表示	ボタン名称	内 容
	電源ボタン	押すたびに、本体は運転状態もしくはスタンバイ状態に交互に切り替わります。スタンバイ状態では、ヒーターや炎効果は「切」となり、電源ボタンの操作のみ受け付けます。運転の開始時、本体は前回スタンバイにした時の状態で動作を再開します。その際、ディスプレイ部に、周辺温度の数値がおよそ5秒間表示されます。
 (リモコンのみ)	炎効果入/切ボタン	炎効果のみを開始する時に押します。炎効果の運転中にこのボタンを押すと、炎効果のみ運転を停止します。
	ヒーター運転入/切ボタン	ヒーター運転のみを開始する時に押します。ディスプレイ部に、  アイコンおよびヒーター設定温度がおよそ5秒間表示され、その後消灯します。ヒーター運転中にこのボタンを押すと、ヒーター運転のみ停止します。 ※ヒーター運転停止後は、ヒーター部の温度を下げるために、しばらくの間送風運転状態となります。その後、送風は自動的に停止します。 ※本体をヒーター運転のみで使用する場合（炎効果は切）、ディスプレイ部に  アイコンが継続して表示されます。 ※ヒーター運転を初めてご使用になる時や、長期間使用せずにいた後で再びご使用になる時、本体からにおいや薄い白煙が出る場合があります。このにおいや白煙は、ヒーターをしばらくご使用になると自然に収まります。しばらくの間、お部屋を十分に換気した上でヒーターをご使用ください。
	設定温度調整ボタン+/-  最高：32℃ 最低：5℃	ヒーターからの温風の温度設定を行います。  ボタンを押すと設定温度が上がり、  ボタンを押すと設定温度は下がります。室温が設定温度に到達するとヒーターは運転を停止し、室温が下がると自動的に運転を再開します。設定温度の初期値は22℃です。設定温度は、ディスプレイ部に表示されます。 ※本体の  ボタンと  ボタンを同時に3秒以上長押しすると、温度表示値が華氏（°F）あるいは摂氏（°C）に切り替わります。 ※本体の  ボタンと  ボタンを同時に3秒以上長押しすると、ヒーター機能を停止することができます。オフシーズン等で暖房が必要がない場合にご使用下さい。 ヒーター機能を再び使用できるようにするには、もう一度  ボタンと  ボタンを3秒以上長押しして下さい。 ※ヒーター機能を停止状態に設定している時に  ボタンあるいは  ボタンを押すと、ディスプレイ部に " _ " が表示され、温度設定ができないことを示します。
	LED イルミネーション光色選択ボタン	炎効果運転中にこのボタンを押すと、LED イルミネーション光の色が変化します。ボタンを押す度にフレーム内部および装飾用アクリル材に当たる光の組み合わせが1～7まで変化するので、お好みの配色をお選びください。組み合わせの最後は「8：自動循環モード」となり、色合いが自動的に変化します。 ※自動循環モードの最中にリモコンの  ボタンを押すと、循環が停止し、ボタンを押した時点での配色でイルミネーション光が継続点灯します。この時、インジケータ部に「F」（静止）もしくは「U」（解除）の表示が現れます。
	炎効果明るさ調整ボタン	ボタンを押すたびに、LED イルミネーション光の明るさが2段階で変化します。明るさが「高」の場合は、ディスプレイ部に「H」と表示されます。明るさが「低」の場合は、ディスプレイ部に「L」と表示されます。

## 運転のしかた（続き）

アイコン表示	ボタン名称	内容
 (リモコンのみ)	オフタイマー ボタン	0.5 時間から最大 8 時間のオフタイマーを設定することができます。オフタイマーが作動すると、本体は自動的にスタンバイ状態になります。 このボタンを押す度に、オフタイマーの設定時間は 0.5 時間ずつ長くなります。オフタイマーの設定後、作動するまでの残時間を確認するには、このボタンを 1 回押してください。ディスプレイ部に残時間が 0.5 時間刻みで表示されます。 ※オフタイマー運転を解除する時は、このボタンを複数回押してディスプレイ部のタイマー時間表示を消灯させてください。

### 操作に関するご注意：

※ 本体もしくはリモコンの操作ボタンを押すと、ディスプレイ部に設定中のヒーター温度が数秒間表示されます。

### 過熱防止装置について：

本機には、ヒーター部が万一過熱状態となった場合に本体の電源を自動的に遮断する「過熱防止装置」が搭載されています。

過熱防止装置が作動した場合、運転を再開させるには以下のリセット操作が必要となります。

- ①電源プラグをコンセントから抜きます。
- ②その状態を 5 分以上継続し、本体を十分冷ました後で再び電源プラグをコンセントに差します。
- ③本体もしくはリモコンの電源ボタンを押して、運転を開始します。



過熱防止装置がリセット操作後も継続して作動する場合、本体に不具合が発生した可能性が想定されます。電源プラグをコンセントから抜き、お客様ご相談窓口にご相談ください。

## お手入れのしかた

本製品を安全で快適にご使用いただくために、定期的にお手入れをしてください。

- ①安全のため、お手入れを行う前には電源プラグをコンセントから抜いてください。ヒーターを運転していた場合は、本体が十分に冷めてからお手入れを行ってください。
- ②外装部分は、柔らかな布に水を含ませ、硬く絞ってから拭いて下さい。汚れがとれない時は、薄めた中性洗剤を使用して下さい。クレンザーやシンナーなどは表面を傷つけますので、使用しないでください。
- ③操作部や本体内部には、絶対に水がかからないようにして下さい。
- ④電源プラグにほこりやゴミが付着している場合は、掃除機で吸い取るなどして除去して下さい。
- ⑤ヒーターをご使用になる期間では、2週間に1度程度、本体上部の吹出口や吸込口近辺のホコリを掃除機で吸い取り除去して下さい。また、それ以外の期間でも、ほこりやゴミの本体内部への落下や蓄積を防ぐために、定期的に吹出口や吸込口の清掃を行ってください。

## 保管のしかた

- ①長期間使用しない場合は、電源プラグをコンセントから抜いてください。
- ②ほこりの少ない乾燥した場所に保管して下さい。



# 故障診断

症 状	原因・確認ポイント	対処方法
電源スイッチを入れても電源が入らない。	電源プラグが外れていませんか？	電源プラグを壁のコンセントにしっかりと差し込んでください。
	過熱防止装置が作動していませんか？	電源プラグをコンセントから抜き、本体が十分に冷めてから再びプラグを差し、電源スイッチを入れてください（取扱説明書 14 ページを参照）。
ブレーカーが落ちる。	ブレーカーの容量（総ワット数）を超えた電力を使用していませんか？	ご使用中の電気機器が消費する電力の総ワット数が、ブレーカーの容量を超えないようにします（使用機器を減らす、電力の契約量を増やすなど）。
電源プラグやコードが熱い。プラグやコードを動かすと電源が切れる。	手で持てないほどの高温は、電源プラグやコードの異常、コードの半断線などの発生が考えられます。	直ちに製品の使用を中止し、販売店様もしくはお客様ご相談窓口にご連絡ください。
ヒーターを使用すると、においがする。	ヒーターを初めて使用した時、あるいは長期間の未使用状態後に再び使用した時、においを感じる場合がありますが、故障ではありません。	お部屋を十分に換気した状態でご使用ください。1 日程度のご使用で解消します。
ヒーターを使用すると、内部より音がする。	本体の金属部品が、熱により膨張や収縮をする際に、音がする場合があります。炎効果部のモーターやギアから、音がする場合があります。ヒーター部からファンの回転音や風切り音が出る場合があります。これらの状態は、故障ではありません。	左記の原因に当てはまらない場合、あるいは連続的に音が発生する場合は、販売店様もしくはお客様ご相談窓口にご連絡ください。
本体の操作ボタン部近辺が熱い。暖房運転が時々止まる。	吹出口や吸込口の空気の流れが阻害されていませんか？ 物が置かれていたり、ほこりやゴミが詰まったりしていませんか？	障害物を移動させる、清掃を行うなどして、空気の流れを確保してください。
リモコンで本体の操作ができない。	リモコン用電池の消耗、あるいは取付け方向の誤りはありませんか？	リモコン用電池の交換、あるいは取付け直しを行ってください（使用電池：CR2025 コイン電池）。
	本体正面右上のディスプレイ部に向けて操作していますか？	リモコンをディスプレイ部に向け、本体に少し近付いてゆっくりと操作してください。

※上記の内容を確認しても原因が不明な場合は、販売店様もしくはお客様ご相談窓口へお問い合わせください。

※電源コードやプラグが破損した場合は、お客様ご相談窓口へ修理をお申し付けください。お客様ご自身による修理は、発火や感電、負傷などの原因となり、大変危険です。

# アフターサービス

製品の使用中に異常が生じた場合には、直ちに電源を切り、電源プラグを抜いてお買い上げの販売店様もしくはお客様ご相談窓口へご相談ください。

保証期間内の修理につきましては、保証書に記載された規定に基き、無料で行います。

保証期間経過後の修理につきましては、修理により機能が維持できる場合にのみ、お客様のご要望により有料で修理いたします。

この製品の補修用性能部品（製品の機能を維持するために必要な部品）の保有期間は、製造打ち切り後6年間です。

販売店様もしくはお客様相談窓口へご相談をされる場合には、下記の内容をご連絡ください。

- ①製品名、型番
- ②症状（まず取扱説明書の「故障診断」をご確認ください。）
- ③お買上年月日（保証修理をお受けになる場合は、ご購入元および購入日がわかる資料が必要です。[販売店様の印やサイン、シール、あるいはご購入を証明するレシートなど。]
- ④お客様のお名前、ご住所、電話番号

## お客様ご相談窓口



TEL 0120-583-570      FAX 0295-55-8523

株式会社 バーグマン 【受付時間:平日9:00~17:00】

### ご相談窓口におけるお客様の個人情報のお取り扱いについて

株式会社 バーグマンは、お客様よりお知らせいただいたお客様の氏名・住所などの個人情報（以下「個人情報」）を、下記の通りお取り扱いいたします。

- ①個人情報を、本製品に関するご相談への対応や修理およびその確認などに利用させていただき、これらの目的のためにご相談内容の記録を残す場合がございます。修理やその確認業務を協力会社に委託する場合、法令に基づく義務の履行または権限の行使のために必要な場合、その他正当な理由がある場合を除き、第三者に個人情報を開示・提供いたしません。
- ②個人情報を、適切に管理いたします。
- ③個人情報に関するお問い合わせは、「お客様ご相談窓口」にて受け付けいたします。

# 仕 様

製 品 名	電気暖炉 Prism 50" (プリズム 50")
型 番	BLF5051J
暖 房 目 安	2 畳 (木造住宅) ~ 5.5 畳 (コンクリート住宅) ※
電 源	100 [V] 50/60 [Hz]
消 費 電 力	850 [W]
外 形 寸 法	幅 1,277 [mm] × 高さ 494 [mm] × 奥行 178 [mm]
製 品 質 量	32 [kg]
安 全 装 置	過昇温度防止装置

※暖房目安は、(社)日本電機工業会自主基準により算出しております。